

## Hinweis:

Einige PIKO Modelle können mit einem Pufferkondensator auf der Lokplatte ausgerüstet werden. Die Kapazität des Kondensators richtet sich nach den jeweiligen Vorgaben des verwendeten Decoders. Wenden Sie sich deshalb bitte bei Anfragen zu möglichen Pufferkondensatoren an den jeweiligen Decoderhersteller.

Some PIKO models are equipped with a buffer condenser on the circuit board. The capacity of the condenser depends on the respective requirements of the applied decoder. For requests about suitable buffer condensers please contact the respective decoder manufacturer.

Certains modèles PIKO peuvent être équipés d'un condensateur de protection sur la platine de la locomotive. La capacité du condensateur varie alors selon les préconisations du fabricant du décodeur utilisé. En cas de questions concernant ce condensateur de protection veuillez- vous adresser au fabricant du décodeur utilisé.

„Niektóre modele lokomotyw PIKO można wyposażyć na drukowanej płytce głównej w kondensator. Pojemność tego kondensatora jest uzależniona od specyfikacji montowanego dekodera. Skontaktuj się dlatego z producentem dekodera, aby uzyskać informacje na temat zalecanych parametrów kondensatora».

## Notizen:

# BEDIENUNGSANLEITUNG DIESELLOKOMOTIVE SU46 PKP

Instruction sheet for Diesel Locomotive SU46 PKP  
Instrukcja obsługi lokomotywy spalinowej SU46 PKP

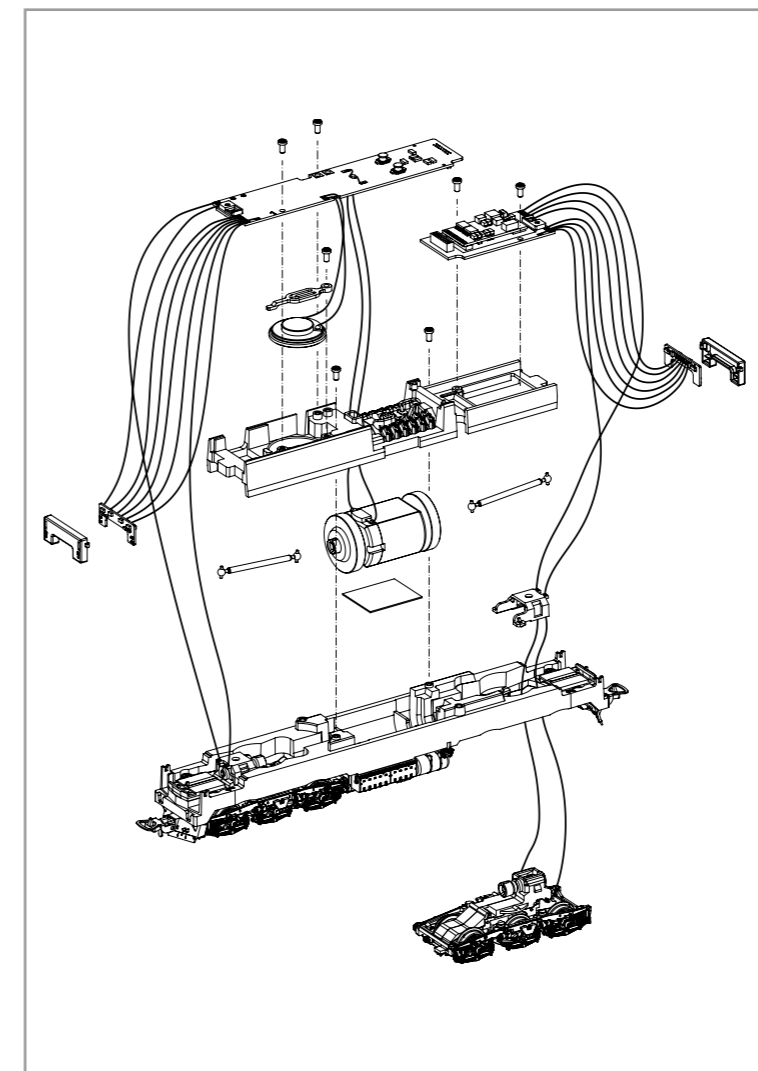
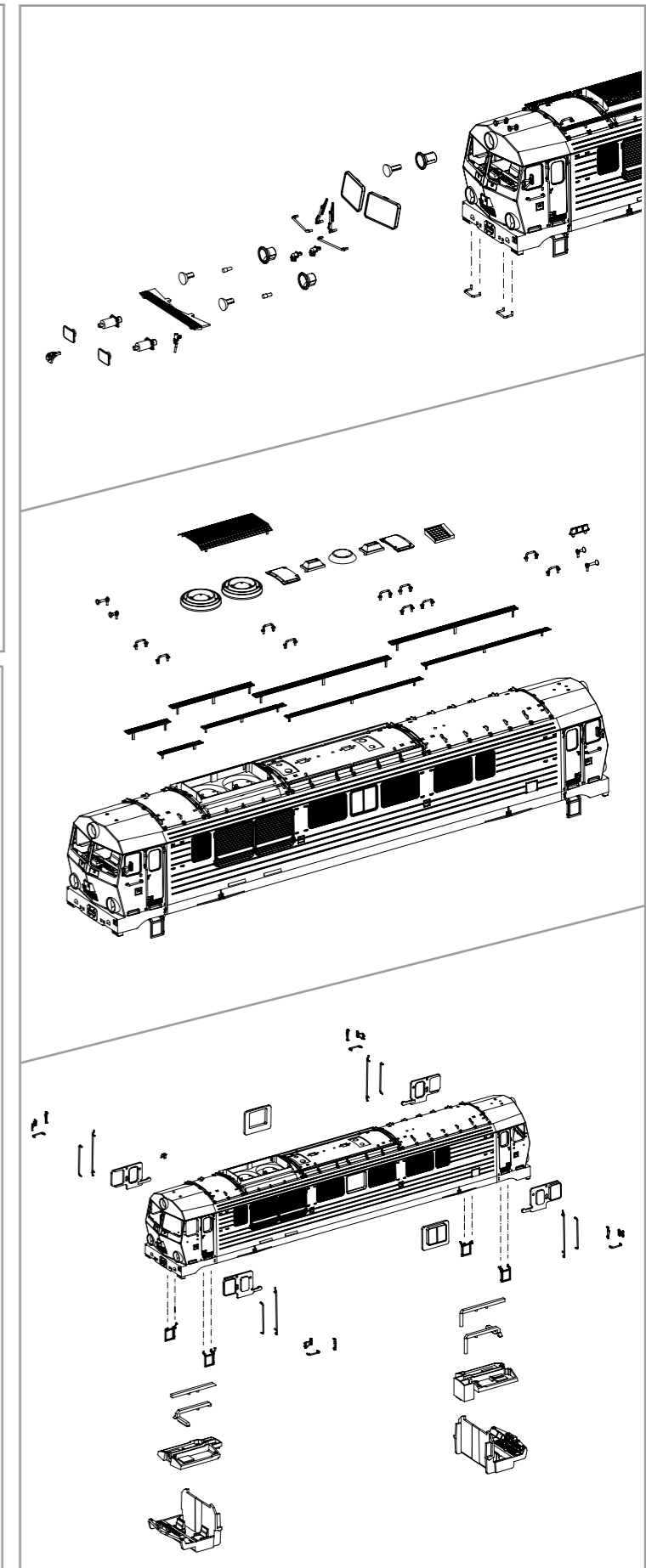
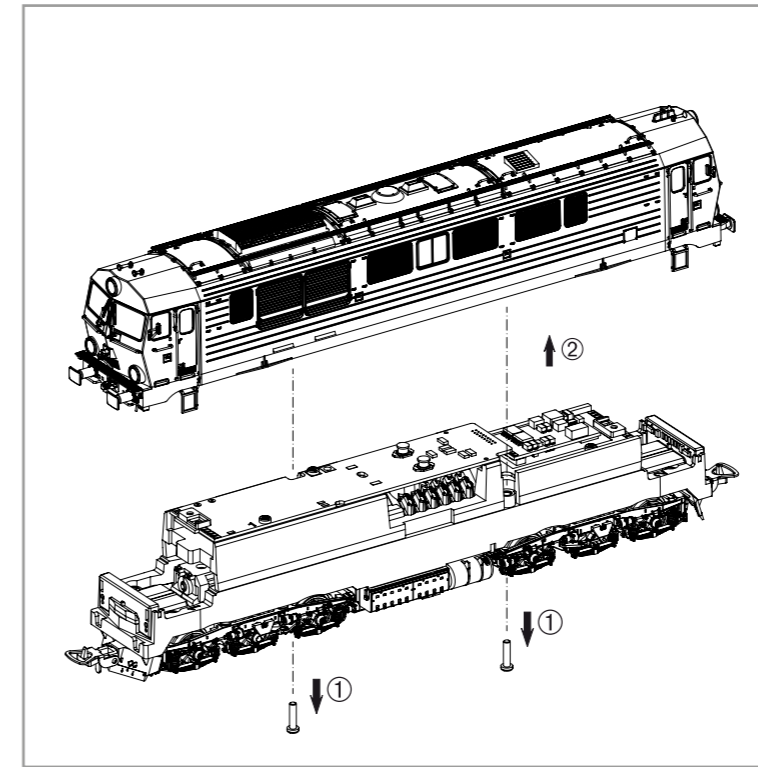


Wichtige Informationen sind in der Verpackung und in der Anleitung enthalten.  
Bitte bewahren Sie diese auf.

# 52875 Gleichstrom DC

PluX22

0-12 V



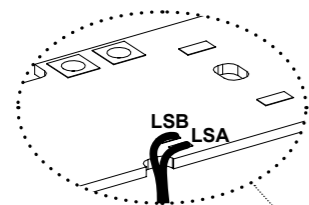
## EU-Konformitätserklärung

Hiermit erklärt die PIKO Spielwaren GmbH, dass das Produkt in seiner Konzeption und Bauart sowie in der von uns in Verkehr gebrachten Ausführung den grundlegenden Sicherheits-, Gesundheits- und Kompatibilitätsanforderungen der genannten Richtlinien und Verordnungen entspricht. Der vollständige Text der EU-Konformitätserklärung ist unter der folgenden Internetadresse verfügbar: <https://www.piko.de/konform>

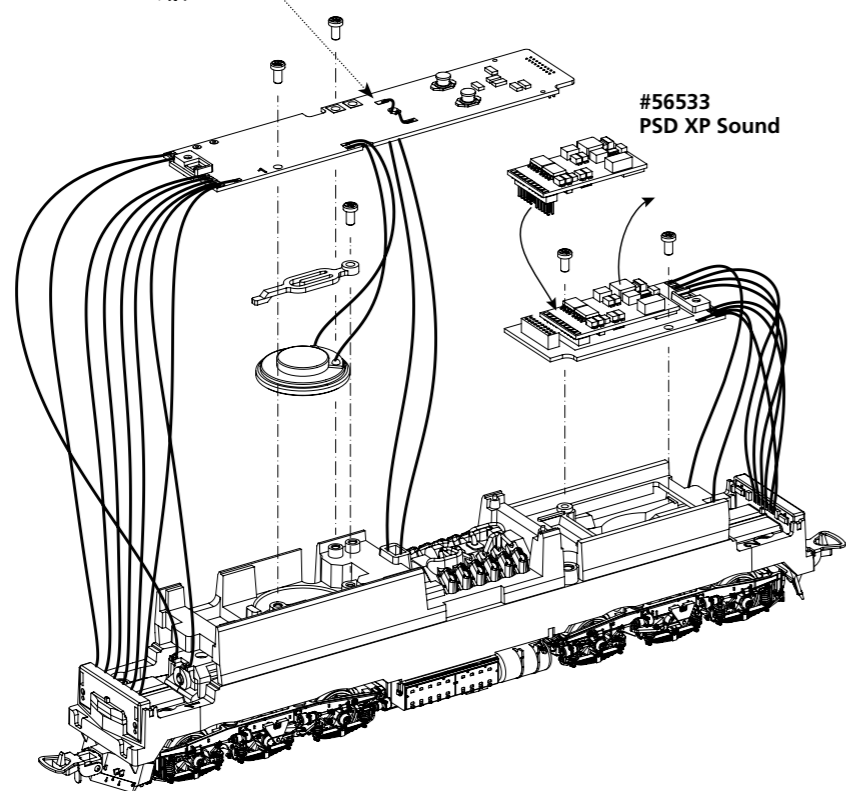
## EU Declaration of Conformity

PIKO Spielwaren GmbH hereby declares that the product in its design and construction as well as in the version placed on the market by us complies with the basic safety, health and compatibility requirements of the directives and regulations mentioned. The full text of the EU Declaration of Conformity is available at the following internet address: <https://www.piko.de/konform>





Kabel von Lautsprecher auf Leiterplatte anlöten! /  
Solder cables of speakers on mainboard on! /  
Souder les câbles du haut parleur au circuit imprimé /  
Przewody z głośnika przylutować do płytki!

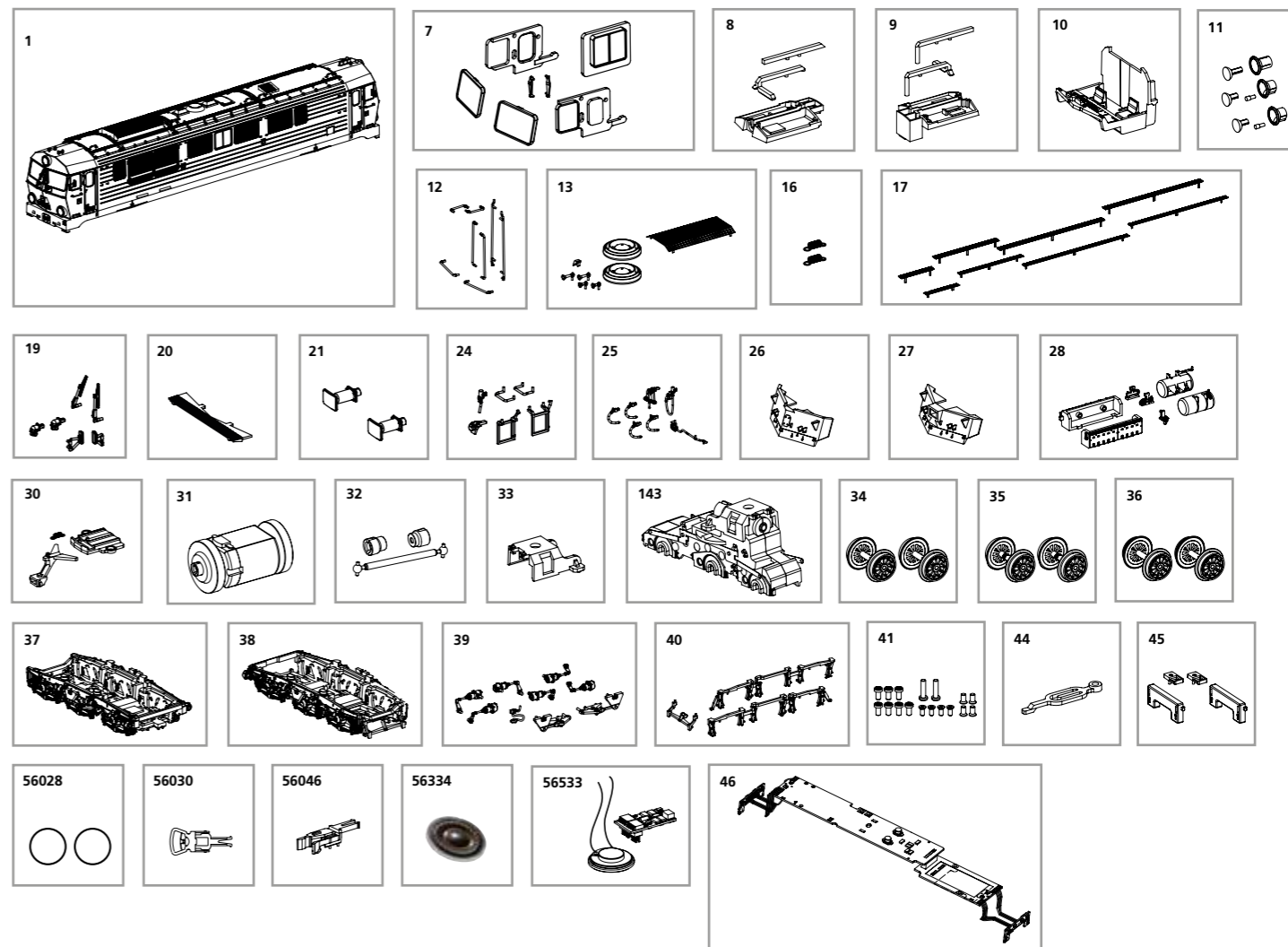


#56533  
PSD XP Sound

## ERSATZTEILE DIESELLOKOMOTIVE SU46 PKP

### Spare parts for Electric Locomotive SU46 PKP • CZĘŚCI ZAMIENNE SU46 PKP

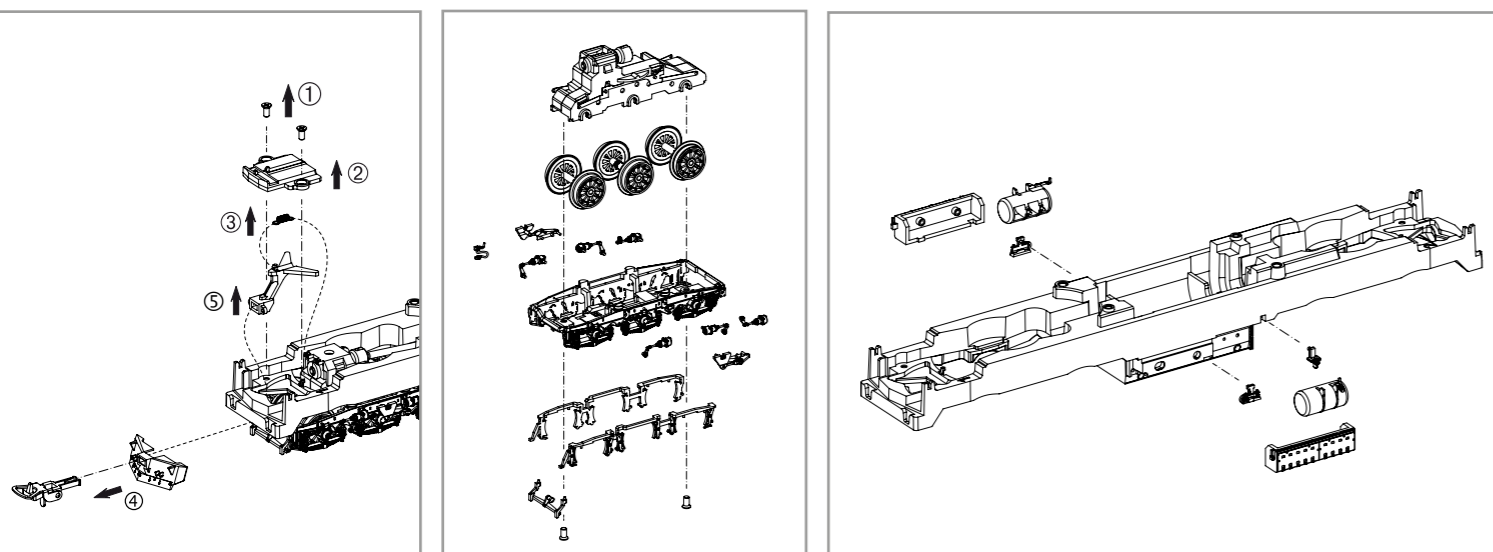
Bei Ersatzteilanforderung bitte immer die vollständige Ersatzteil-Nr. angeben • Please order the wanted spare part with the complete spare part item number.



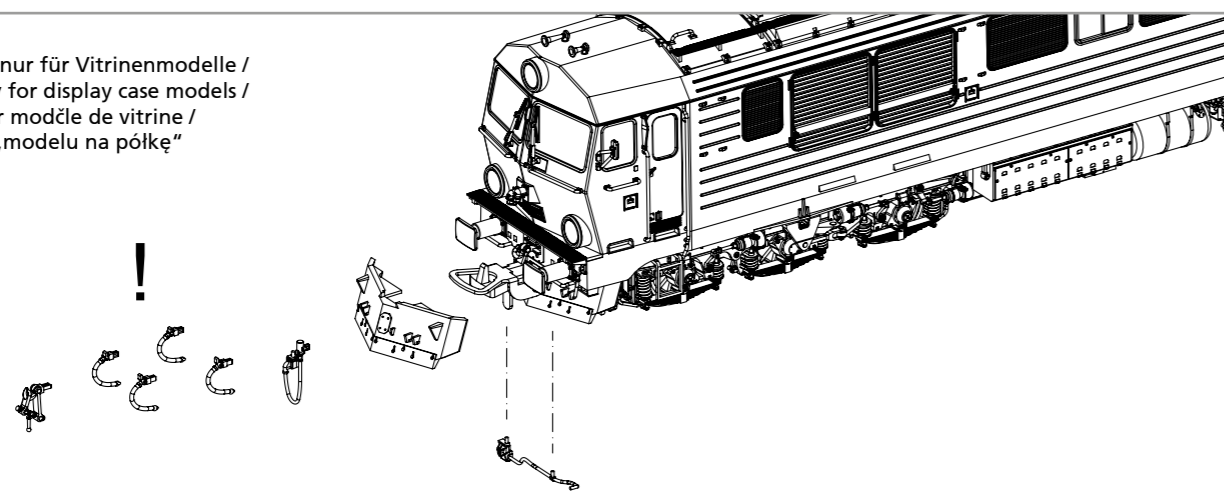
Bezeichnung / Description	ET-Nr. / spare part N°	PG*
Gehäuse dekoriert (mit Fenster) / Body decorated (w window)	52874-01	18
Fenster / Window	52860-07	10
Leuchtstäbe mit Abdeckung, vorne / Light bars w cover, front	52860-08	7
Leuchtstäbe mit Abdeckung, hinten / Light bars w cover, rear	52860-09	7
Führerstand / Driver seat	52867-10	7
Lampenringe mit Leuchteinsätzen / Lamp ring w light bars	52874-11	7
Türhandläufe, Handgriffe / Handrails	52874-12	9
Dachkleinteile / Small parts for roof	52874-13	10
Feder für Deichsel (2 Stück) / Spring for drawbar (2 pcs.)	59900-16	5
Dachlaufstege / Catwalk roof	52874-17	10
Spiegel, Scheibenwischer, Steckdose / Mirror, Wiper, Front plug	52874-19	9
Laufsteg / Catwalk	52874-20	7
Puffer mit Adapter / Buffer w adapter	52860-21	7
Handgriff Pufferbohle, Treppe, Zughaken, Heizungsstecker / Handle-buffer beam, Step, Coupling hook, Heating plug-short	52860-24	7
Bremsschläuche, Heizungsstecker, Zughaken / Brake pipes, Heating plug, Coupling hook	52860-25	7
Schienenräumer (ohne Schacht) / Cow catcher-closed	52860-26	7
Schienenräumer / Cow catcher-open	52860-27	7
Rahmen Anbauteile / Small parts for chassis	52867-28	10
Kupplungsschacht, Abdeckung, Feder / Coupler parts (set of 3)	52860-30	8
Motor komplett / Motor, complete	52860-31	15
Kardanwelle + Buchsen / Ball shaft + bushes	52860-32	7
Getriebeklammer / Clamp	52860-33	6
Radsatz mit Zahnrad (2 Stück) / Wheelset w gearwheel (2 pcs.)	52866-34	9
Radsatz ohne Zahnrad (2 Stück) / Wheelset w/o gearwheel (2 pcs.)	52866-35	9
Radsatz mit Zahnrad/Haftreifen (2 Stück) / Wheelset w gearwheel/friction tyres (2 pcs.)	52866-36	9

Bezeichnung / Description	ET-Nr. / spare part N°	PG*
Getriebe / Gear box	52860-143	10
Drehgestell vorne komplett / Bogie front complete	52867-37	12
Drehgestell hinten komplett / Bogie rear complete	52867-38	12
Anbauteile Drehgestell / Small parts for bogie	52860-39	10
Schienenräumer, Bremse / Cow catcher, brake	52860-40	7
Schrauben / Screws	52860-41	7
Halter Lautsprecher / Holder for loudspeaker	52860-44	6
Lichtmasken / Light mask	52860-45	7
Hauptplatine mit Beleuchtungsplatinen und Kabel / Main board with Lightboards and wires	52860-46	16
<b>ET aus unserem Standard-Programm / Spare parts standard range</b>		
Haftreifen (10 Stck.) / Friction tyres (set of 10)	56028	
Kupplung, vollst. (2 Stck.) / Coupling, complete (set of 2)	56030	
H0 PIKO Kurzkupplung (4 Stück) / H0 PIKO short Coupling (set of 4)	56046	
Ersatzlautsprecher / Replacement loudspeaker	56334	
PIKO SmartDecoder XP Sound / PIKO SmartDecoder XP Sound	56533	

\*Preisgruppe \*price category



! Zurüstbauteile nur für Vitrinenmodelle /  
Extensions only for display case models /  
Détailage pour modèle de vitrine /  
Części w opcji „modelu na półkę“



Für Modelle mit PIKO SmartDecoder gilt: Bitte beachten Sie die beiliegende Information zum Decoder Firmware-Update.

For models with PIKO SmartDecoder: Please note the enclosed information about the decoder firmware update.

Hinweis zur Reklamation eines Artikels:  
Vielen Dank für Ihr Vertrauen in die PIKO Modelle. Wir hoffen, dass Sie mit dem Modell zufrieden sind und lange Freude daran haben. Sollten Sie dennoch Probleme mit Ihrem PIKO Produkt haben und wollen diesen reklamieren, bitten wir sie, den unter [www.piko-shop.de/de/widerruf](http://www.piko-shop.de/de/widerruf) hinterlegten Reklamationschein auszufüllen und diesen dem reklamierten Artikel beizulegen. Vielen Dank.

Complaint note:  
Thank you for your trust in PIKO models. We hope that you are satisfied with the model and enjoy it for a long time. Should you nevertheless have problems with your PIKO product and wish to complain it, we ask you to fill in the complaint form, which you can find at [www.piko-shop.de/en/widerruf](http://www.piko-shop.de/en/widerruf), and enclose it with the complained item. Thank you very much.